

# FR07 サーモラボ

小型軽量に作られた、接触時における熱吸収特性を測定する装置です。

人が物に触れた時に感じる冷たさや暖かさを温度変化ピーク値「qmax」として測定し、官能評価と一致するデータを計測することが可能です。



接触温度センサー部分(1mmx1.5mm)をシリコーンゴム（半径 5mm、厚み 0.5mm）

によって覆い、皮膚のような構造を再現しました。

温度変化ピーク値（qmax）として測定することができます。

シリコーンゴムにより分離されている為、センサーブロックのコントロール温度より

わずかに外気温度に近くなります。

指先で触れた時に感じる冷たさ、暖かさの温度変化を数値として瞬時に表します。

**仕様(日本国内)** ※記載の仕様内容に関しては予告なく変更する場合があります。予めご了承ください。

#### 測定部

外形寸法	Φ35x 122mm
重量	120g(センサー部のみ)

#### アンプ

外形寸法(概算)	W320 x D320 x110(mm)
重量(概算)	3.6kg
電源電圧	AC100V
消費電力	最大 20W
電源	100V 単相
測定環境温湿度	20 ~ 30℃ / 50 ~ 70%RH ただし結露しないこと。測定中は温湿度を一定に保つこと。 (標準温湿度条件 : 20℃ / 65%RH) ※風及び振動の影響が少ない場所に設置すること

#### その他

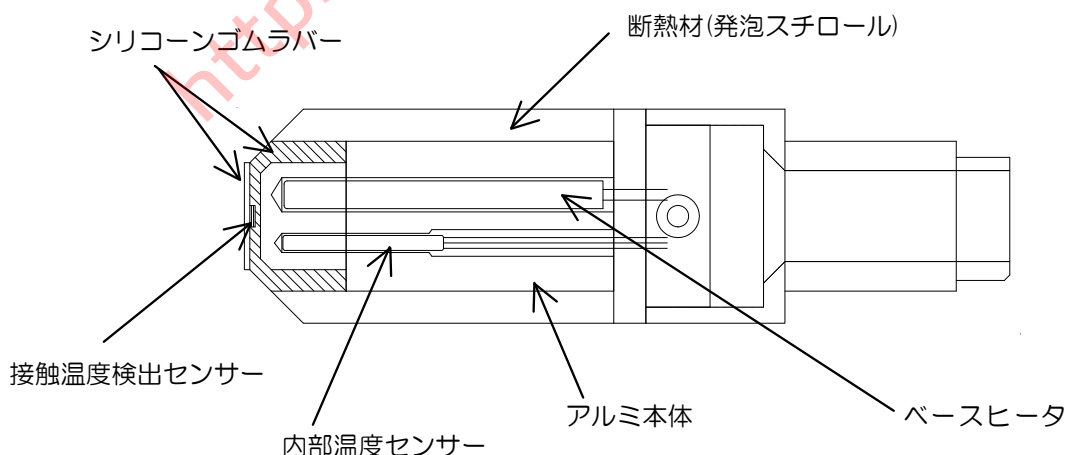
使用上限温度	40℃
測定時間	データリセット 1 秒 測定 10 秒(最大値をホールド)

※本装置は小型軽量に作られた接触冷温感測定機であり、一般の熱伝導率測定を行うものではありません。

センサーブロックの温度は、内部温度センサーとベースヒーターでコントロールします。

指先のような接触冷温感特性測定機でシリコンゴムに覆われて温度コントロールします。

この接触温度検出センサー部分を資料表面温度に対し 10℃高く暖め、試料に接触させた時の温度変化を測定することにより、試料の冷温感を測定します。



#### センサーブロックの構造

台湾總代理  
**凱恩喜科技有限公司**  
03-4534996  
桃園市中壢區新生路三段300-1號  
service@knc.com.tw  
https://www.knc.com.tw



## カトーテック株式会社

〒601-8447 京都市南区西九条唐戸町26

Tel: 075-681-5244 Fax: 075-681-5243

E-mail: [katotech@keskato.co.jp](mailto:katotech@keskato.co.jp) URL: <https://www.keskato.co.jp/>

ver.3.1